

ΦΥΣΙΚΗ

ΚΑΤΕΥΘΥΝΣΗΣ Γ' ΛΥΚΕΙΟΥ & ΕΠΑ.Λ. Β'

26 ΜΑΪΟΥ 2010

ΕΚΦΩΝΗΣΕΙΣ

ΘΕΜΑ Α

Στις ημιτελείς προτάσεις Α1-Α4 να γράψετε στο τετράδιό σας τον αριθμό της πρότασης και δίπλα το γράμμα που αντιστοιχεί στη φράση, η οποία τη συμπληρώνει σωστά.

- A1.** Σε μια φθίνουσα ταλάντωση στην οποία η δύναμη απόσβεσης είναι ανάλογη της ταχύτητας του σώματος, με την πάροδο του χρόνου
- α.** η περίοδος μειώνεται.
 - β.** η περίοδος είναι σταθερή.
 - γ.** το πλάτος διατηρείται σταθερό.
 - δ.** η ενέργεια ταλάντωσης διατηρείται σταθερή.

Μονάδες 5

- A2.** Τα ηλεκτρομαγνητικά κύματα
- α.** διαδίδονται σε όλα τα υλικά με την ίδια ταχύτητα.
 - β.** έχουν στο κενό την ίδια συχνότητα.
 - γ.** διαδίδονται στο κενό με την ίδια ταχύτητα.
 - δ.** είναι διαμήκη.

Μονάδες 5

- A3.** Μεταξύ δύο διαδοχικών δεσμών στάσιμου κύματος τα σημεία του ελαστικού μέσου
- α.** έχουν το ίδιο πλάτος ταλάντωσης.
 - β.** έχουν την ίδια φάση.
 - γ.** έχουν την ίδια ταχύτητα ταλάντωσης.
 - δ.** είναι ακίνητα.

Μονάδες 5

- A4.** Διακρότημα δημιουργείται κατά τη σύνθεση δύο απλών αρμονικών ταλαντώσεων οι οποίες πραγματοποιούνται στην ίδια διεύθυνση και γύρω από την ίδια θέση ισορροπίας, όταν οι δύο ταλαντώσεις έχουν
- α.** ίσα πλάτη και ίσες συχνότητες.
 - β.** άνισα πλάτη και ίσες συχνότητες.
 - γ.** ίσα πλάτη και παραπλήσιες συχνότητες.
 - δ.** ίσα πλάτη και συχνότητες εκ των οποίων η μια είναι πολλαπλάσια της άλλης.

Μονάδες 5

- A5.** Να γράψετε στο τετράδιό σας το γράμμα κάθε πρότασης και δίπλα σε κάθε γράμμα τη λέξη **Σωστό**, για τη σωστή πρόταση, και τη λέξη **Λάθος**, για τη λανθασμένη.

- α.** Ο δείκτης διάθλασης ενός υλικού δεν εξαρτάται από την ταχύτητα του φωτός στο υλικό αυτό.
- β.** Στα άκρα της χορδής μιας κιθάρας δημιουργούνται πάντα κοιλίες στάσιμου κύματος.
- γ.** Το φαινόμενο του συντονισμού παρατηρείται μόνο σε εξαναγκασμένες ταλαντώσεις.
- δ.** Οι ακτίνες Χ έχουν μικρότερες συχνότητες από τις συχνότητες των ραδιοκυμάτων.
- ε.** Η ροπή ζεύγους δυνάμεων είναι ίδια ως προς οποιοδήποτε σημείο.

Μονάδες 5

ΘΕΜΑ Β

B1. Στην ελεύθερη επιφάνεια ενός υγρού δύο σύγχρονες πηγές αρμονικών κυμάτων εκτελούν κατακόρυφες ταλαντώσεις με συχνότητα f και δημιουργούν εγκάρσια κύματα ίδιου πλάτους A . Ένα σημείο Σ της επιφάνειας του υγρού ταλαντώνεται εξ αιτίας της συμβολής των δύο κυμάτων με πλάτος $2A$. Αν οι δύο πηγές εκτελέσουν ταλάντωση με συχνότητα $2f$ και με το ίδιο πλάτος A , τότε το σημείο Σ θα

- α. ταλαντωθεί με πλάτος $2A$.
- β. ταλαντωθεί με πλάτος $4A$.
- γ. παραμένει ακίνητο.

Να επιλέξετε τη σωστή απάντηση (μονάδες 2).

Να δικαιολογήσετε την επιλογή σας (μονάδες 6).

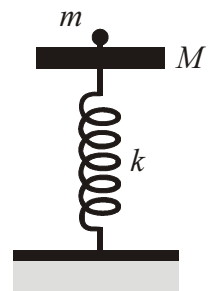
B2. Δίσκος μάζας M είναι στερεωμένος στο πάνω άκρο κατακόρυφου ιδανικού ελατηρίου σταθεράς k , και ισορροπεί (όπως στο σχήμα). Το άλλο άκρο του ελατηρίου είναι στερεωμένο στο έδαφος. Στο δίσκο τοποθετούμε χωρίς αρχική ταχύτητα σώμα μάζας m . Το σύστημα εκτελεί απλή αρμονική ταλάντωση. Η ενέργεια της ταλάντωσης είναι:

- α. $\frac{1}{2} \frac{m^2 g^2}{k}$
- β. $\frac{1}{2} \frac{M^2 g^2}{k}$
- γ. $\frac{1}{2} \frac{(m+M)^2}{k} g^2$

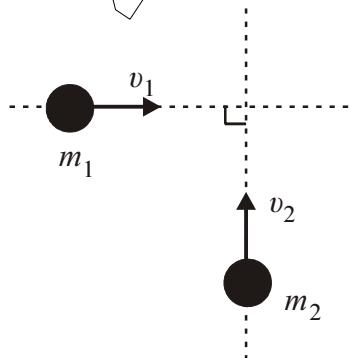
Να επιλέξετε τη σωστή απάντηση (μονάδες 2).

Να δικαιολογήσετε την επιλογή σας (μονάδες 6).

Μονάδες 8



B3. Δύο σώματα με μάζες $m_1 = 2 \text{ kg}$ και $m_2 = 3 \text{ kg}$ κινούνται χωρίς τριβές στο ίδιο οριζόντιο επίπεδο και σε κάθετες διευθύνσεις με ταχύτητες $v_1 = 4 \text{ m/s}$ και $v_2 = 2 \text{ m/s}$ (όπως στο σχήμα) και συγκρούονται πλαστικά.



Η κινητική ενέργεια του συσσωματώματος είναι:

- α. 5 J
- β. 10 J
- γ. 20 J

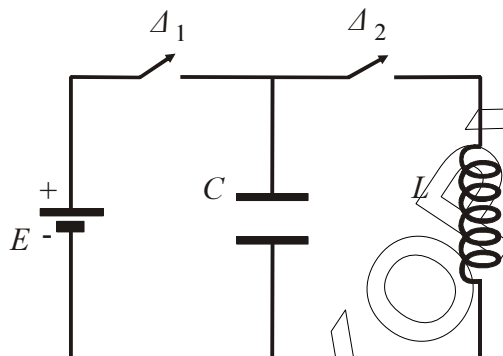
Να επιλέξετε τη σωστή απάντηση (μονάδες 2).

Να δικαιολογήσετε την επιλογή σας (μονάδες 7).

Μονάδες 9

ΘΕΜΑ Γ

Στο κύκλωμα του σχήματος δίνονται: πηγή ηλεκτρεγερτικής δύναμης $E = 5 \text{ V}$ μηδενικής εσωτερικής αντίστασης, πυκνωτής χωρητικότητας $C = 8 \cdot 10^{-6} \text{ F}$, πηνίο με συντελεστή αυτεπαγωγής $L = 2 \cdot 10^{-2} \text{ H}$. Αρχικά ο διακόπτης Δ_1 είναι κλειστός και ο διακόπτης Δ_2 ανοιχτός.



- Γ1. Να υπολογίσετε το φορτίο Q του πυκνωτή.

Μονάδες 6

Ανοίγουμε το διακόπτη Δ_1 και τη χρονική στιγμή $t = 0$ κλείνουμε το διακόπτη Δ_2 . Το κύκλωμα LC αρχίζει να εκτελεί αμείωτες ηλεκτρικές ταλαντώσεις.

- Γ2. Να υπολογίσετε την περίοδο των ηλεκτρικών ταλαντώσεων.

Μονάδες 6

- Γ3. Να γράψετε την εξίσωση σε συνάρτηση με το χρόνο για την ένταση του ηλεκτρικού ρεύματος που διαρρέει το πηνίο.

Μονάδες 6

- Γ4. Να υπολογίσετε το ηλεκτρικό φορτίο του πυκνωτή τη χρονική στιγμή κατά την οποία η ενέργεια του μαγνητικού πεδίου στο πηνίο είναι τριπλάσια από την ενέργεια του ηλεκτρικού πεδίου στον πυκνωτή.

Μονάδες 7

ΘΕΜΑ Δ

Θέλουμε να μετρήσουμε πειραματικά την άγνωστη ροπή αδράνειας δίσκου μάζας $m = 2 \text{ kg}$ και ακτίνας $r = 1 \text{ m}$. Για το σκοπό αυτό αφήνουμε τον δίσκο να κυλίσει χωρίς ολίσθηση σε κεκλιμένο επίπεδο γωνίας $\varphi = 30^\circ$ ξεκινώντας από την ηρεμία. Διαπιστώνουμε ότι ο δίσκος διανύει την απόσταση $x = 2 \text{ m}$ σε χρόνο $t = 1 \text{ s}$.

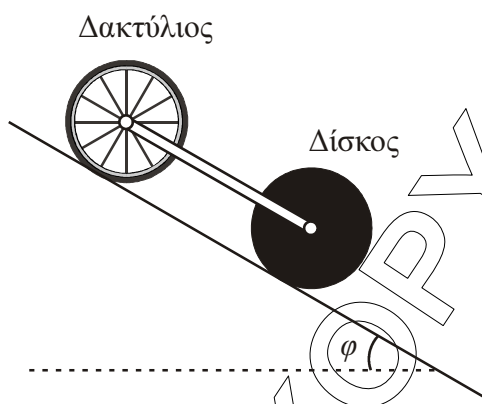
- Δ1. Να υπολογίσετε τη ροπή αδράνειάς του ως προς τον άξονα που διέρχεται από το κέντρο μάζας του και είναι κάθετος στο επίπεδό του.

Μονάδες 7

- Δ2. Από την κορυφή του κεκλιμένου επιπέδου αφήνονται να κυλίσουν ταυτόχρονα δίσκος και δακτύλιος ίδιας μάζας M και ίδιας ακτίνας R . Η ροπή αδράνειας του δίσκου είναι $I_1 = \frac{1}{2}MR^2$ και του δακτυλίου $I_2 = MR^2$ ως προς τους άξονες που διέρχονται από τα κέντρα μάζας τους και είναι κάθετοι στα επίπεδά τους. Να υπολογίσετε ποιο από τα σώματα κινείται με τη μεγαλύτερη επιτάχυνση.

Μονάδες 4

Συνδέουμε με κατάλληλο τρόπο τα κέντρα μάζας των δύο στερεών, όπως φαίνεται και στο σχήμα, με ράβδο αμελητέας μάζας, η οποία δεν εμποδίζει την περιστροφή τους και δεν ασκεί τριβές. Το σύστημα κυλιέται στο κεκλιμένο επίπεδο χωρίς να ολισθαίνει.



- Δ3.** Να υπολογίσετε το λόγο των κινητικών ενεργειών K_1/K_2 όπου K_1 η κινητική ενέργεια του δίσκου και K_2 η κινητική ενέργεια του δακτυλίου.

Μονάδες 6

- Δ4.** Αν η μάζα κάθε στερεού είναι $M = 1,4 \text{ kg}$, να υπολογίσετε τις δυνάμεις που ασκεί η ράβδος σε κάθε σώμα. Μεταφέρετε το σχήμα στα τετράδιά σας και σχεδιάστε τις πιο πάνω δυνάμεις.

Να μην χρησιμοποιήσετε το χαρτί μιλιμετρέ που βρίσκεται στο τέλος του τετραδίου.

Δίνεται: $g = 10 \text{ m/s}^2$, $\eta\mu 30^\circ = \frac{1}{2}$.

Μονάδες 8

ΦΥΣΙΚΗ
ΚΑΤΕΥΘΥΝΣΗΣ Γ' ΛΥΚΕΙΟΥ & ΕΠΑ.Λ. Β'
26 ΜΑΪΟΥ 2010
ΑΠΑΝΤΗΣΕΙΣ

ΘΕΜΑ Α

- A1. β
A2. γ
A3. β
A4. γ
A5. α) Λάθος
β) Λάθος
γ) Σωστό
δ) Λάθος
ε) Σωστό

ΘΕΜΑ Β

- B1. Σωστή απάντηση είναι η α.
Δικαιολόγηση:

1^{ος} Τρόπος

Αρχικά το σημείο Σ ταλαντώνεται με πλάτος 2Α. Επομένως θα ισχύει:

$$|r_1 - r_2| = N\lambda \quad (1) \quad \text{όπου } N = 0, 1, 2, 3, \dots$$

Όταν αλλάζουμε συχνότητα, θα ισχύει:

$$\lambda' = \frac{v}{f'} = \frac{v}{2f} = \frac{\lambda}{2} \Rightarrow \lambda = 2\lambda' \quad (2)$$

Επομένως η (1) θα δώσει:

$$|r_1 - r_2| = N2\lambda' \Rightarrow |r_1 - r_2| = N'\lambda', \quad \text{με } N' = 2N, \quad N' = 0, 2, 4, \dots$$

2^{ος} Τρόπος

Για το σημείο Σ ισχύει:

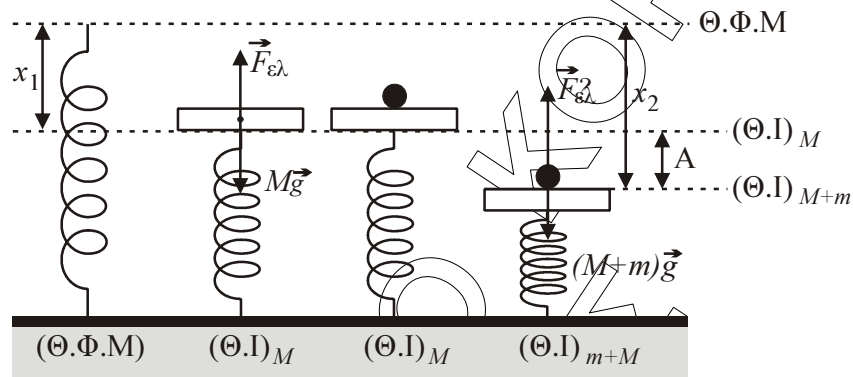
$$A' = 2A \left| \sin 2\pi \left(\frac{r_1 - r_2}{2\lambda} \right) \right| = 2A$$

Όταν $f' = 2f$ θα είναι: $\lambda' = \frac{v}{f'} = \frac{v}{2f} = \frac{\lambda}{2}$

Επομένως

$$A'_\Sigma = 2A \left| \sin 2\pi \left(\frac{r_1 - r_2}{2\lambda'} \right) \right| = 2A \left| \sin 2\pi \left(\frac{r_1 - r_2}{2 \frac{\lambda}{2}} \right) \right| = 2A \left| \sin 4\pi \left(\frac{r_1 - r_2}{2\lambda} \right) \right| = 2A.$$

B2. Σωστή απάντηση είναι η α.
Δικαιολόγηση:



(Θ.Ι.)_M:

$$\Sigma \vec{F} = \vec{0} \Rightarrow F_{\epsilon\lambda} - Mg = 0 \Rightarrow kx_1 - Mg = 0 \Rightarrow Mg = kx_1 \Rightarrow x_1 = \frac{Mg}{k} \quad (1)$$

(Θ.Ι.)_{M+m}:

$$\Sigma \vec{F} = \vec{0} \Rightarrow F_{\epsilon\lambda} - (M+m)g = 0 \Rightarrow kx_2 - (M+m)g = 0 \Rightarrow (M+m)g = kx_2 \Rightarrow x_2 = \frac{(M+m)g}{k} \quad (2)$$

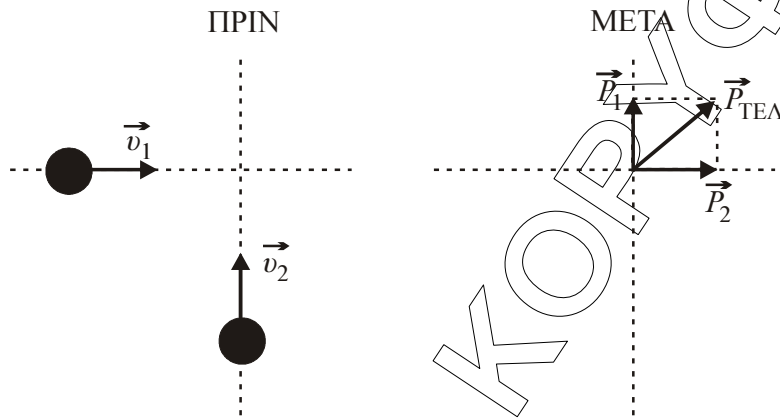
Την στιγμή που τοποθετούμε πάνω στο δίσκο το σώμα μάζας m το σύστημα δίσκος-σώμα ξεκινά ταλάντωση έχοντας μηδενική ταχύτητα. Επομένως ξεκινά την ταλάντωση του από την ακραία του θέση (Α.Θ.Ι. του M).

$$A = x_2 - x_1 = \frac{(M+m)g}{k} - \frac{Mg}{k} = \frac{Mg + mg - Mg}{k} = \frac{mg}{k}$$

$$A = \frac{mg}{k}$$

$$E = \frac{1}{2} k A^2 \Rightarrow E = \frac{1}{2} k \left(\frac{mg}{k} \right)^2 \Rightarrow E = \frac{1}{2} \frac{k m^2 g^2}{k^2} \Rightarrow E = \frac{1}{2} \frac{m^2 g^2}{k}$$

- B3.** Σωστή απάντηση είναι η β.
Δικαιολόγηση:



Κρούση \rightarrow ΑΔΟ $\rightarrow \vec{P}_{\text{αρχ}} = \vec{P}_{\text{τελ.}}$

$$P_{\text{τελ.}} = \sqrt{P_1^2 + P_2^2} \Rightarrow P_{\text{τελ.}} = \sqrt{(2 \cdot 4)^2 + (3 \cdot 2)^2} = \sqrt{64 + 36} = \sqrt{100} = 10 \text{ kgm/s} \Rightarrow$$

$$(m_1 + m_2)v_{\text{τελ.}} = 10 \Rightarrow 5 \cdot v_{\text{κ}} = 10 \Rightarrow v_{\text{κ}} = 2 \text{ m/s}$$

$$\text{Άρα: } K_{\text{συσ.}} = \frac{1}{2}(m_1 + m_2)v_{\text{κ}}^2 = \frac{1}{2}(2 + 3) \cdot 2^2 = 10 \text{ J.}$$

ΘΕΜΑ Γ

- Γ1.** Αρχικά ο διακόπτης Δ_1 κλειστός και ο Δ_2 ανοικτός.
Από τη σχέση της χωρητικότητας του πυκνωτή:

$$C = \frac{Q}{V_C} \Rightarrow C = \frac{Q}{E} \Rightarrow Q = C \cdot E \Rightarrow Q = 8 \cdot 10^{-6} \cdot 5 = 40 \cdot 10^{-6} = 4 \cdot 10^{-5} \text{ C}$$

- Γ2.** Όταν την $t=0$ ο διακόπτης Δ_1 ανοικτός και ο Δ_2 κλειστός τότε ο πυκνωτής αρχίζει να εκφορτίζεται και το κύκλωμα μετατρέπεται σε κύκλωμα LC όπου ξεκινά ηλεκτρική ταλάντωση:

Η περίοδος είναι:

$$T = 2\pi\sqrt{LC} \Rightarrow T = 2\pi \cdot \sqrt{2 \cdot 10^{-2} \cdot 8 \cdot 10^{-6}} = 2\pi \cdot \sqrt{16 \cdot 10^{-8}} = 2\pi \cdot 4 \cdot 10^{-4} = 8\pi \cdot 10^{-4} \text{ sec}$$

- Γ3.** Όταν $t=0 \Rightarrow q=Q$ και $i=0$.

Άρα η εξίσωση του ρεύματος είναι:

$$i = -I \eta \omega t \text{ (1) με } I = \omega Q \text{ (2)}$$

$$\text{Όμως } \omega = \frac{2\pi}{T} \Rightarrow \omega = \frac{2\pi}{8\pi \cdot 10^{-4}} = \frac{1}{4} \cdot 10000 = 2500 \text{ rad/s.}$$

Άρα η (2) γίνεται $I = 2500 \cdot 4 \cdot 10^{-5} = 10^4 \cdot 10^{-5} = 10^{-1} = 0,1 \text{ A}$.

Τελικά η (1) είναι: $i = -0,1 \eta \mu 2500 t \text{ (S.I)}$

Γ4. Έχουμε $U_B = 3U_E$

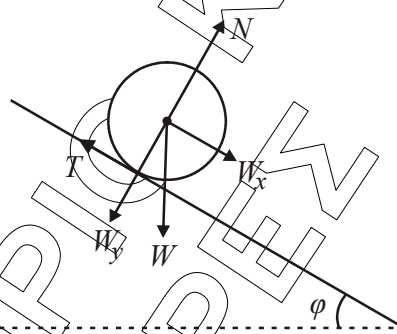
Από Α.Δ.Ε. έχουμε $U_E + U_B = E \Rightarrow U_E + 3U_E = E \Rightarrow 4U_E = E \Rightarrow$

$$4 \frac{1}{2} \frac{q^2}{C} = \frac{1}{2} \frac{Q^2}{C} \Rightarrow q^2 = \frac{Q^2}{4} \Rightarrow q = \pm \frac{Q}{2} \Rightarrow |q| = \frac{Q}{2} \Rightarrow$$

$$|q| = 2 \cdot 10^{-5} \text{ C}$$

ΘΕΜΑ Δ

Δ.1.



Για τον δίσκο που κυλά ισχύει:

$$\Sigma F_x = m \cdot a_{\text{cm}} \Rightarrow W_x - T = m \cdot a_{\text{cm}} \Rightarrow m \cdot g \cdot \eta \mu 30 - T = m \cdot a_{\gamma\omega\upsilon\upsilon} \cdot R \Rightarrow$$

$$20 \cdot \frac{1}{2} - T = 2 \cdot a_{\gamma\omega\upsilon\upsilon} \Rightarrow 10 - T = 2 \cdot a_{\gamma\omega\upsilon\upsilon} \text{ (1)}$$

Επίσης ισχύει: $\Sigma \tau = I \cdot a_{\gamma\omega\upsilon\upsilon} \Rightarrow T \cdot R = I \cdot a_{\gamma\omega\upsilon\upsilon} \Rightarrow T = I \cdot a_{\gamma\omega\upsilon\upsilon} \text{ (2)}$

Επίσης ισχύει: $X = \frac{1}{2} a_{\text{cm}} t^2 \Rightarrow a_{\text{cm}} = \frac{2x}{t^2} \Rightarrow a_{\text{cm}} = \frac{4}{1} \Rightarrow a_{\text{cm}} = 4 \text{ m/s}^2$

Οπότε: $a_{\gamma\omega\upsilon\upsilon} = \frac{a_{\text{cm}}}{R} \Rightarrow a_{\gamma\omega\upsilon\upsilon} = 4 \text{ rad/s}^2$

Άρα:

$$\left. \begin{array}{l} (1) \Rightarrow 10 - T = 2 \cdot 4 \Rightarrow 10 - T = 8 \\ (2) \Rightarrow T = 4 \cdot I \end{array} \right\} \Rightarrow 10 - 4 \cdot I = 8 \Rightarrow 4I = 2 \Rightarrow I = 0,5 \text{ Kg} \cdot \text{m}^2$$

Δ2.

Δίσκος

Για τη μεταφορική κίνηση του δίσκου έχω:

$$\Sigma F_x = M \cdot a_{\text{cm}_1} \Rightarrow M \cdot g \cdot \eta \mu 30 - T_1 = M \cdot a_{\text{cm}_1} \Rightarrow 5M - T_1 = M \cdot a_{\text{cm}_1} \text{ (3)}$$

Για τη στροφική κίνηση του δίσκου έχω:

$$\Sigma_{\tau} = I_1 \cdot \alpha_{\gamma\omega\nu,1} \Rightarrow T_1 \cdot R = \frac{1}{2} M \cdot R^2 \cdot \frac{a_{cm_1}}{R} \Rightarrow T_1 = \frac{M \cdot a_{cm_1}}{2} \quad (4)$$

Από (3), (4)

$$\Rightarrow 5M - \frac{M \cdot a_{cm_1}}{2} = M \cdot a_{cm_1} \Rightarrow 5 - \frac{a_{cm_1}}{2} = a_{cm_1} \Rightarrow \frac{3}{2} a_{cm_1} = 5 \Rightarrow a_{cm_1} = \frac{10}{3} \text{ m/s}^2.$$

Δακτύλιος

Για τη μεταφορική κίνηση του δακτυλίου έχω:

$$\Sigma F_x = M \cdot a_{cm_2} \Rightarrow M \cdot g \cdot \eta\mu 30 - T_2 = M \cdot a_{cm_2} \Rightarrow 5M - T_2 = M \cdot a_{cm_2} \quad (5)$$

Για τη στροφική κίνηση του δακτυλίου έχω:

$$\Sigma_{\tau} = I_2 \cdot \alpha_{\gamma\omega\nu,2} \Rightarrow T_2 \cdot R = M \cdot R^2 \cdot \frac{a_{cm_2}}{R} \Rightarrow T_2 = M \cdot a_{cm_2} \quad (6)$$

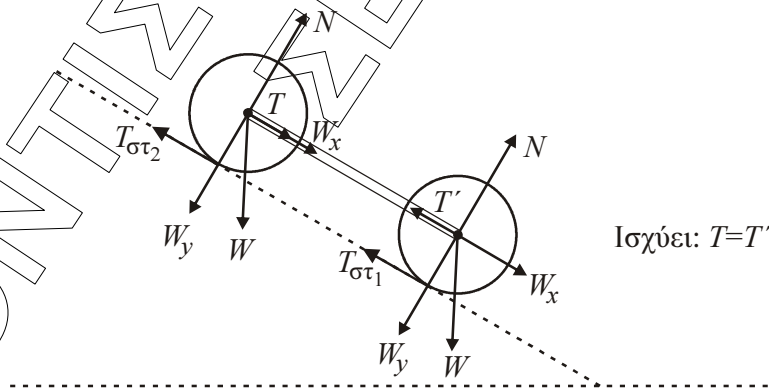
Από (5), (6) έχω:

$$5M - M \cdot a_{cm_2} = M \cdot a_{cm_2} \Rightarrow 5 - a_{cm_2} = a_{cm_2} \Rightarrow 2a_{cm_2} = 5 \Rightarrow a_{cm_2} = \frac{5}{2} \text{ m/s}^2$$

$$\text{Άρα: } a_{cm_1} = \frac{10}{3} \text{ m/s}^2 > a_{cm_2} = \frac{5}{2} \text{ m/s}^2.$$

Ο δίσκος κινείται με μεγαλύτερη επιτάχυνση.

Δ3.



Αφού τα δύο στερεά είναι συνδεδεμένα με ράβδο όπως φαίνεται στο παραπάνω σχήμα, διαπιστώνουμε ότι κινούνται με κοινή ταχύτητα κέντρου μάζας (v_{cm}).

$$\text{Ισχύει: } K_{\text{δίσκου}} = K_1 = K_1 \text{ μεταφ.} + K_1 \text{ περισ.} \Rightarrow$$

$$K_1 = \frac{1}{2} M \cdot v_{cm}^2 + \frac{1}{2} I_1 \cdot \omega_1^2 \Rightarrow K_1 = \frac{1}{2} M \cdot v_{cm}^2 + \frac{1}{2} \cdot \frac{1}{2} MR^2 \cdot \frac{v_{cm}^2}{R^2} \Rightarrow$$

$$K_1 = \frac{3}{4} M \cdot v_{cm}^2 \quad (7)$$

Ομοίως για τον δακτύλιο ισχύει:

$$K_{\text{δακτ.}} = K_2 = K_{2 \text{ μεταφ.}} + K_{2 \text{ περισ.}} \Rightarrow$$

$$K_2 = \frac{1}{2} M \cdot v_{cm}^2 + \frac{1}{2} I_2 \cdot \omega_2^2 \Rightarrow K_2 = \frac{1}{2} M \cdot v_{cm}^2 + \frac{1}{2} M \cdot R^2 \cdot \frac{v_{cm}^2}{R^2} \Rightarrow$$

$$K_2 = M \cdot v_{cm}^2 \quad (8)$$

Διαιρώντας κατά μέλη τις (7), (8) έχω:

$$\frac{K_1}{K_2} = \frac{\frac{3}{4} \cdot M \cdot v_{cm}^2}{M \cdot v_{cm}^2} \Rightarrow \frac{K_1}{K_2} = \frac{3}{4}.$$

- Δ4.** Εξαιτίας του ότι η ράβδος είναι αβαρής ισχύει $T = T'$. Επίσης, επειδή τα δύο στερεά είναι συνδεδεμένα με τη ράβδο ισχύει: $a_{cm_1} = a_{cm_2} = a_{cm}$.

Για το δίσκο έχω:

Μεταφορική κίνηση:

$$\Sigma F_x = M \cdot a_{cm} \Rightarrow W_x - T - T_{\sigma_1} = M \cdot a_{cm} \Rightarrow M \cdot g \cdot \eta\mu 30^\circ - T - T_{\sigma_1} = M \cdot a_{cm} \quad (9)$$

$$\text{Στροφική κίνηση: } \Sigma \tau = I_1 \cdot \alpha_{\gamma\omega\omega_1} \Rightarrow T_{\sigma_1} \cdot R = \frac{1}{2} MR^2 \cdot \frac{a_{cm}}{R} \Rightarrow T_{\sigma_1} = \frac{M \cdot a_{cm}}{2} \quad (10)$$

Προσθέτοντας κατά μέλη τις (9) και (10) έχουμε:

$$M \cdot g \cdot \eta\mu 30^\circ - T = \frac{3}{2} M \cdot a_{cm} \quad (11)$$

Για το δακτύλιο έχω:

Μεταφορική κίνηση:

$$\Sigma F_x = M \cdot a_{cm} \Rightarrow W_x + T - T_{\sigma_2} = M \cdot a_{cm} \Rightarrow M \cdot g \cdot \eta\mu 30^\circ + T - T_{\sigma_2} = M \cdot a_{cm} \quad (12)$$

Περιστροφική κίνηση: $\Sigma \tau = I_2 \cdot \alpha_{\gamma\omega\omega_2} \Rightarrow$

$$T_{\sigma_2} \cdot R = M \cdot R^2 \cdot \frac{\alpha_{cm}}{R} \Rightarrow T_{\sigma_2} = M \cdot \alpha_{cm} \quad (13)$$

Προσθέτοντας κατά μέλη τις (12) και (13) έχουμε:

$$M \cdot g \cdot \eta\mu 30^\circ + T = 2M \cdot a_{\text{cm}} \quad (14)$$

Προσθέτοντας κατά μέλη τις (11) και (14) έχουμε:

$$2M \cdot g \cdot \eta\mu 30^\circ = \frac{7}{2} M \cdot a_{\text{cm}} \Rightarrow a_{\text{cm}} = \frac{20}{7} \text{ m/s}^2.$$

Με αντικατάσταση στην (14) προκύπτει:

$$T = 2M \cdot a_{\text{cm}} - Mg \eta\mu \phi = 2 \cdot 1,4 \cdot \frac{20}{7} - 1,4 \cdot 10 \cdot \frac{1}{2} = 8 - 7 \Rightarrow T = 1 \text{ N}$$

ΦΡΟΝΤΙΣΤΗΡΙΟ
ΣΕΡΡΕΣ

ΚΟΡΥΦΗ