

# ΜΑΘΗΜΑΤΙΚΑ

ΚΑΤΕΥΘΥΝΣΗΣ Γ' ΛΥΚΕΙΟΥ & ΕΠΑ.Λ. Β'

19 ΜΑΪΟΥ 2010

ΕΚΦΩΝΗΣΕΙΣ

## ΘΕΜΑ Α

**A1.** Έστω  $f$  μια συνάρτηση ορισμένη σε ένα διάστημα  $\Delta$ . Αν  $F$  είναι μια παράγουσα της  $f$  στο  $\Delta$ , τότε να αποδείξετε ότι:

- όλες οι συναρτήσεις της μορφής

$$G(x) = F(x) + c, \quad c \in \mathbb{R}$$

είναι παράγουσες της  $f$  στο  $\Delta$  και

- κάθε άλλη παράγουσα  $G$  της  $f$  στο  $\Delta$  παίρνει τη μορφή

$$G(x) = F(x) + c, \quad c \in \mathbb{R}$$

**Μονάδες 6**

**A2.** Πότε η ευθεία  $x = x_0$  λέγεται κατακόρυφη ασύμπτωτη της γραφικής παράστασης μιας συνάρτησης  $f$ ;

**Μονάδες 4**

**A3.** Έστω μια συνάρτηση  $f$  συνεχής σε ένα διάστημα  $\Delta$  και παραγωγίσιμη στο εσωτερικό του  $\Delta$ . Πότε λέμε ότι η  $f$  στρέφει τα κοίλα προς τα κάτω ή είναι κοίλη στο  $\Delta$ ;

**Μονάδες 5**

**A4.** Να χαρακτηρίσετε τις προτάσεις που ακολουθούν, γράφοντας στο τετράδιό σας δίπλα στο γράμμα που αντιστοιχεί σε κάθε πρόταση τη λέξη **Σωστό**, αν η πρόταση είναι σωστή, ή **Λάθος**, αν η πρόταση είναι λανθασμένη.

**α)** Η διανυσματική ακτίνα της διαφοράς των μιγαδικών αριθμών  $a + \beta i$  και  $\gamma + \delta i$  είναι η διαφορά των διανυσματικών ακτίνων τους.

**β)** Έστω συνάρτηση  $f$  συνεχής σε ένα διάστημα  $\Delta$  και παραγωγίσιμη στο εσωτερικό του  $\Delta$ . Αν η  $f$  είναι γνησίως αύξουσα στο  $\Delta$ , τότε η παράγωγός της δεν είναι υποχρεωτικά θετική στο εσωτερικό του  $\Delta$ .

**γ)** Αν μια συνάρτηση  $f$  είναι γνησίως φθίνουσα και συνεχής σε ένα ανοικτό διάστημα  $(\alpha, \beta)$ , τότε το σύνολο τιμών της στο διάστημα αυτό είναι το διάστημα  $(A, B)$ ,

όπου  $A = \lim_{x \rightarrow \alpha^+} f(x)$  και  $B = \lim_{x \rightarrow \beta^-} f(x)$ .

**δ)**  $(\sin x)' = \eta \mu x, \quad x \in \mathbb{R}$ .

**ε)** Αν  $\lim_{x \rightarrow x_0} f(x) < 0$ , τότε  $f(x) < 0$  κοντά στο  $x_0$ .

**Μονάδες 10**

## ΘΕΜΑ Β

Δίνεται η εξίσωση  $z + \frac{2}{z} = 2$ , όπου  $z \in \mathbb{C}$  με  $z \neq 0$ .

**B1.** Να βρείτε τις ρίζες  $z_1$  και  $z_2$  της εξίσωσης.

**Μονάδες 7**

**B2.** Να αποδείξετε ότι

$$z_1^{2010} + z_2^{2010} = 0$$

**Μονάδες 6**

**B3.** Αν για τους μιγαδικούς αριθμούς  $w$  ισχύει

$$|w - 4 + 3i| = |z_1 - z_2|$$

τότε να βρείτε το γεωμετρικό τόπο των εικόνων των  $w$  στο μιγαδικό επίπεδο.

**Μονάδες 7**

**B4.** Για τους μιγαδικούς αριθμούς  $w$  του ερωτήματος **B3**, να αποδείξετε ότι  $3 \leq w \leq 7$ .

**Μονάδες 5**

## ΘΕΜΑ Γ

Δίνεται η συνάρτηση  $f(x) = 2x + \ln(x^2 + 1)$ ,  $x \in \mathbb{R}$ .

**Γ1.** Να μελετήσετε ως προς τη μονοτονία τη συνάρτηση  $f$ .

**Μονάδες 5**

**Γ2.** Να λύσετε την εξίσωση:

$$2(x^2 - 3x + 2) = \ln \left[ \frac{(3x - 2)^2 + 1}{x^4 + 1} \right]$$

**Μονάδες 7**

**Γ3.** Να αποδείξετε ότι η  $f$  έχει δύο σημεία καμψής και ότι οι εφαπτόμενες της γραφικής παράστασης της  $f$  στα σημεία καμψής της τέμνονται σε σημείο του άξονα  $\psi\psi$ .

**Μονάδες 6**

**Γ4.** Να υπολογίσετε το ολοκλήρωμα

$$I = \int_{-1}^1 x f(x) dx$$

**Μονάδες 7**

## ΘΕΜΑ Δ

Δίνεται η συνεχής συνάρτηση  $f: \mathbb{R} \rightarrow \mathbb{R}$  η οποία για κάθε  $x \in \mathbb{R}$  ικανοποιεί τις σχέσεις:

$$f(x) \neq x$$
$$f(x) - x = 3 + \int_0^x \frac{t}{f(t) - t} dt$$

**Δ1.** Να αποδείξετε ότι η  $f$  είναι παραγωγίσιμη στο  $\mathbb{R}$  με παράγωγο

$$f'(x) = \frac{f(x)}{f(x) - x}, x \in \mathbb{R}$$

**Μονάδες 5**

**Δ2.** Να αποδείξετε ότι η συνάρτηση  $g(x) = (f(x))^2 - 2xf(x)$ ,  $x \in \mathbb{R}$ , είναι σταθερή.

**Μονάδες 7**

**Δ3.** Να αποδείξετε ότι

$$f(x) = x + \sqrt{x^2 + 9}, x \in \mathbb{R}$$

**Μονάδες 6**

**Δ4.** Να αποδείξετε ότι

$$\int_x^{x+1} f(t) dt \leq \int_{x+1}^{x+2} f(t) dt, \text{ για κάθε } x \in \mathbb{R}$$

**Μονάδες 7**

## ΜΑΘΗΜΑΤΙΚΑ

ΚΑΤΕΥΘΥΝΣΗΣ Γ' ΛΥΚΕΙΟΥ & ΕΠΑ.Λ. Β'

19 ΜΑΪΟΥ 2010

ΑΠΑΝΤΗΣΕΙΣ

### ΘΕΜΑ Α

- A1. Θεωρία, θεώρημα, σελίδα 304 σχολικού βιβλίου.  
A2. Θεωρία, ορισμός, σελίδα 279 σχολικού βιβλίου.  
A3. Θεωρία, ορισμός, σελίδα 273 σχολικού βιβλίου.  
A4.

α	β	γ	δ	ε
Σ	Σ	Λ	Λ	Σ

### ΘΕΜΑ Β

B1. Είναι:  $z + \frac{2}{z} = 2 \Leftrightarrow z^2 - 2z + 2 = 0.$

Άρα  $z_1 = \frac{2-2i}{2} = 1-i, \quad z_2 = \frac{2+2i}{2} = 1+i.$

B2. Είναι:  $z_1^{2010} + z_2^{2010} = (1-i)^{2010} + (1+i)^{2010} = [(1-i)^2]^{1005} + [(1+i)^2]^{1005} =$   
 $= (1-2i-1)^{1005} + (1+2i-1)^{1005} = (-2i)^{1005} + (2i)^{1005} = (-2)^{1005} \cdot i^{1005} + 2^{1005} \cdot i^{1005} =$   
 $= (-2)^{1005} \cdot (i^2)^{502} \cdot i + 2^{1005} \cdot (i^2)^{502} \cdot i = (-2^{1005}) \cdot i + (2^{1005}) \cdot i = -2^{1005} \cdot i + 2^{1005} \cdot i = 0$

**2η λύση:**

Είναι:

$$(1-i)^{2010} + (1+i)^{2010} = (1-i)^{2010} + [i(1-i)]^{2010} =$$
$$= (1-i)^{2010} + i^{2010} \cdot (1-i)^{2010} = (1-i)^{2010} \cdot (1+i^{2010}) = (1-i)^{2010} \cdot (1-1) = 0$$

B3. Είναι

$$|w - 4 + 3i| = |z_1 - z_2| = |1 - i - 1 - i| = |-2i| = 2$$

Έστω  $w = x + \psi i$ , τότε

$$|x + \psi i - 4 + 3i| = 2 \Leftrightarrow |(x-4) + (\psi+3)i| = 2 \Leftrightarrow (x-4)^2 + (\psi+3)^2 = 4$$

Επομένως ο γεωμετρικός τόπος των εικόνων του  $w$  είναι ο κύκλος με κέντρο το σημείο  $K(4, -3)$  και ακτίνα  $\rho = 2$ .

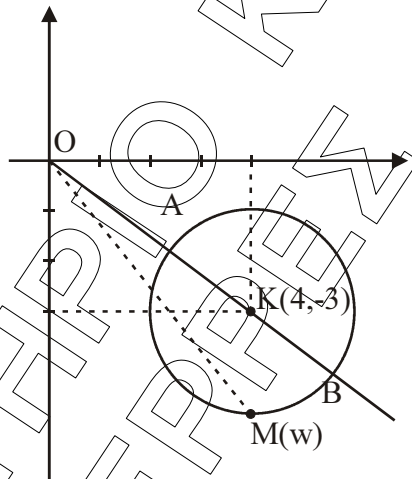
**B4.** Το  $|w|$  είναι η απόσταση της εικόνας  $M(w)$  από την αρχή  $O(0, 0)$ , δηλαδή το μήκος  $(OM)$ . Από τη Γεωμετρία όμως, γνωρίζουμε ότι αν η ευθεία  $OK$  τέμνει τον κύκλο στα σημεία  $A$  και  $B$  τότε

$$(OA) \leq (OM) \leq (OB) \quad (1)$$

που σημαίνει ότι η μέγιστη τιμή του  $|w|$  είναι το μήκος  $(OB)$  και η ελάχιστη το μήκος  $(OA)$ .

Όμως

- $(OA) = (OK) - \rho = 5 - 2 = 3 \quad (2)$  και
- $(OB) = (OK) + \rho = 5 + 2 = 7 \quad (3)$



Επομένως, λόγω των (1), (2) και (3) έχουμε  $3 \leq |w| \leq 7$ .

**2η λύση:**

Γράφουμε  $\rightarrow$

$$|w| = |w + (-4 + 3i) - (-4 + 3i)|$$

Οπότε σύμφωνα με την τριγωνική ανισότητα έχουμε:

$$||w + (-4 + 3i)| - |-4 + 3i|| \leq |w + (-4 + 3i) - (-4 + 3i)| \leq |w + (-4 + 3i)| + |-4 + 3i| \quad \text{ή}$$

$$||z_1 - z_2| - |-4 + 3i|| \leq |w| \leq |z_1 - z_2| + |-4 + 3i| \quad \text{ή} \quad |2 - 5| \leq |w| \leq 2 + 5.$$

Άρα  $3 \leq |w| \leq 7$ .

## ΘΕΜΑ Γ

Γ1. Η  $f$  είναι συνεχής και παραγωγίσιμη στο  $\mathbb{R}$ , ως αποτέλεσμα πράξεων συνεχών και παραγωγίσιμων συναρτήσεων με παράγωγο:

$$f'(x) = 2 + \frac{1}{x^2+1} (x^2+1)' = 2 + \frac{2x}{x^2+1} = \frac{2x^2+2x+2}{x^2+1} = \frac{2(x^2+x+1)}{x^2+1}$$

Επειδή  $x^2+x+1 > 0$  καθώς και  $x^2+1 > 0$  για κάθε  $x \in \mathbb{R}$ , είναι  $f'(x) > 0$  για κάθε  $x \in \mathbb{R}$ . Άρα η  $f$  είναι γνησίως αύξουσα στο  $\mathbb{R}$ .

Γ2. Η δοσμένη εξίσωση γράφεται ισοδύναμα:

$$2(x^2 - 3x + 2) = \ln[(3x - 2)^2 + 1] - \ln(x^4 + 1) \Leftrightarrow$$

$$2x^2 - 2(3x - 2) = \ln[(3x - 2)^2 + 1] - \ln(x^4 + 1) \Leftrightarrow$$

$$2x^2 + \ln(x^4 + 1) = \ln[(3x - 2)^2 + 1] + 2(3x - 2) \Leftrightarrow$$

$$2x^2 + \ln(x^4 + 1) = 2(3x - 2) + \ln[(3x - 2)^2 + 1] \Leftrightarrow f(x^2) = f(3x - 2) \quad (1)$$

Επειδή η  $f$  είναι γνησίως αύξουσα, θα είναι και 1-1.

Επομένως από την (1) προκύπτει

$$x^2 = 3x - 2 \Leftrightarrow x^2 - 3x + 2 = 0. \text{ Άρα } x = 1 \text{ ή } x = 2.$$

Γ3. Είναι  $f''(x) = \left(2 + \frac{2x}{x^2+1}\right)' = 2 \left(\frac{x}{x^2+1}\right)' = 2 \frac{x'(x^2+1) - x(x^2+1)'}{(x^2+1)^2} =$

$$= 2 \frac{x^2+1-2x^2}{(x^2+1)^2} = \frac{2(1-x^2)}{(x^2+1)^2}.$$

Είναι  $f''(x) = 0 \Leftrightarrow x = -1$  ή  $x = 1$ , ενώ είναι  $f''(x) > 0 \Leftrightarrow x \in (-1, 1)$  και

$f''(x) < 0 \Leftrightarrow x \in (-\infty, -1) \cup (1, +\infty)$ .

Έτσι η  $C_f$  έχει σημεία καμπής στα σημεία με τετμημένες  $x_1 = -1$ ,  $x_2 = 1$ .

• Η εφαπτόμενη της  $C_f$  στο  $x_1 = -1$  έχει εξίσωση ( $\epsilon_1$ ):

$$y - f(-1) = f'(-1)(x+1) \Leftrightarrow y - (-2 + \ln 2) = 1(x+1) \Leftrightarrow y = x + \ln 2 - 1$$

Για  $x = 0$  προκύπτει  $y = \ln 2 - 1$

- Η εφαπτόμενη της  $C_f$  στο  $x_2 = 1$  έχει εξίσωση ( $\varepsilon_2$ ):

$$y - f(1) = f'(1)(x - 1) \Leftrightarrow y - (2 + \ln 2) = 3(x - 1) \Leftrightarrow y = 3x - 1 + \ln 2$$

Για  $x = 0$  προκύπτει  $y = \ln 2 - 1$ .

Οι ( $\varepsilon_1$ ) και ( $\varepsilon_2$ ) τέμνονται στο σημείο  $M(0, \ln 2 - 1)$  του άξονα  $y'y$ .

$$\begin{aligned} \Gamma 4. \quad \int_{-1}^1 x f(x) dx &= \int_{-1}^1 (2x^2 + x \ln(x^2 + 1)) dx = 2 \int_{-1}^1 x^2 dx + \frac{1}{2} \int_{-1}^1 (x^2 + 1) \ln(x^2 + 1) dx = \\ &= 2 \int_{-1}^1 x^2 dx + \frac{1}{2} [(x^2 + 1) \ln(x^2 + 1)]_{-1}^1 - \frac{1}{2} \int_{-1}^1 (x^2 + 1) [\ln(x^2 + 1)]' dx = \\ &= 2 \int_{-1}^1 x^2 dx + \frac{1}{2} [(x^2 + 1) \ln(x^2 + 1)]_{-1}^1 - \frac{1}{2} \int_{-1}^1 (x^2 + 1) \frac{2x}{x^2 + 1} dx = \\ &= 2 \left[ \frac{x^3}{3} \right]_{-1}^1 + \frac{1}{2} \cdot 0 - \frac{1}{2} [x^2]_{-1}^1 = 2 \frac{2}{3} - \frac{1}{2} (1 - 1) = \frac{4}{3} \end{aligned}$$

## ΘΕΜΑ Δ

- Δ1.** Η συνάρτηση  $\varphi(t) = \frac{t}{f(t) - t}$  είναι

α) ορισμένη σε όλο το  $\mathbb{R}$  αφού  $f(t) \neq t$  για κάθε  $t \in \mathbb{R}$  και  
β) συνεχής σε όλο το  $\mathbb{R}$ , ως πηλίκιο συνεχών.

Έτσι η συνάρτηση  $f(x) = \int_0^x \varphi(t) dt + x + 3$  είναι παραγωγίσιμη στο  $\mathbb{R}$ , με

$$f'(x) = \varphi(x) + 1 = \frac{x}{f(x) - x} + 1 = \frac{x + f(x) - x}{f(x) - x} = \frac{f(x)}{f(x) - x}, \quad x \in \mathbb{R}.$$

- Δ2.** Η  $g$  είναι συνεχής και παραγωγίσιμη στο  $\mathbb{R}$ , ως αποτέλεσμα πράξεων συνεχών και παραγωγίσιμων συναρτήσεων με παράγωγο:

$$g'(x) = [(f(x))^2 - 2x \cdot f(x)]' = 2f(x) \cdot f'(x) - 2f(x) - 2x \cdot f'(x) =$$

$$= 2f'(x)(f(x) - x) - 2f(x) \stackrel{(\Delta 1)}{=} 2 \frac{f(x)}{f(x) - x} (f(x) - x) - 2f(x) = 0, \quad x \in \mathbb{R}.$$

Άρα η  $g$  είναι συνεχής στο  $\mathbb{R}$ .

- Δ3.** Είναι:  $f(0) = 0 + 3 + \int_0^0 \frac{t}{f(t) - t} dt = 3$ .

Λόγω του **Δ2** είναι  $g(x) = c$ ,  $c \in \mathbb{R}$ , για κάθε  $x \in \mathbb{R}$ , άρα  $(f(x))^2 - 2x \cdot f(x) = c$ , για κάθε  $x \in \mathbb{R}$ .

Για  $x = 0$  προκύπτει  $c = (f(0))^2 - 2 \cdot 0 \cdot f(0) = 9$ .

$$\text{Έτσι } (f(x))^2 - 2x \cdot f(x) = 9 \Leftrightarrow (f(x))^2 - 2x \cdot f(x) + x^2 = x^2 + 9 \Leftrightarrow$$

$$(f(x) - x)^2 = x^2 + 9. \quad (1)$$

Αν θέσουμε  $h(x) = f(x) - x$ , έχουμε ότι η συνάρτηση  $h$  είναι συνεχής στο  $\mathbb{R}$  και  $h(x) \neq 0$  για κάθε  $x \in \mathbb{R}$ , αφού  $f(x) \neq x$ ,  $x \in \mathbb{R}$ .

Άρα η  $h$  διατηρεί σταθερό πρόσημο στο  $\mathbb{R}$ , δηλαδή είναι ή  $h(x) > 0$  για κάθε  $x \in \mathbb{R}$  ή  $h(x) < 0$  για κάθε  $x \in \mathbb{R}$ .

$$\text{Όμως } h(0) = f(0) - 0 = 3 > 0 \text{ άρα}$$

$$h(x) > 0, \quad x \in \mathbb{R} \text{ και } f(x) > x, \quad x \in \mathbb{R}. \quad (2).$$

Από την (1) προκύπτει ότι

$$|f(x) - x| = \sqrt{x^2 + 9} \stackrel{(2)}{\Leftrightarrow} f(x) - x = \sqrt{x^2 + 9} \Leftrightarrow f(x) = x + \sqrt{x^2 + 9}, \quad x \in \mathbb{R}.$$

**Δ4.** Έστω  $F(x) = \int_x^{x+1} f(t) dt$ ,  $x \in \mathbb{R}$ .

$$\text{Είναι } F(x) = \int_c^{x+1} f(t) dt - \int_c^x f(t) dt, \quad x \in \mathbb{R}, c \in \mathbb{R}.$$

$$\text{και } F'(x) = f(x+1) - f(x), \quad x \in \mathbb{R}. \quad (1)$$

$$\text{Όμως } f'(x) = 1 + \frac{x}{\sqrt{x^2 + 9}} = \frac{\sqrt{x^2 + 9} + x}{\sqrt{x^2 + 9}} > \frac{\sqrt{x^2 + 9} + x}{\sqrt{x^2 + 9}} = \frac{|x| + x}{\sqrt{x^2 + 9}} \geq 0, \quad x \in \mathbb{R}.$$

Δηλαδή  $f'(x) > 0$  για κάθε  $x \in \mathbb{R}$ , άρα η  $f$  είναι γνησίως αύξουσα στο  $\mathbb{R}$ .

$$\text{Προκύπτει έτσι: } x < x+1 \Rightarrow f(x) < f(x+1) \Rightarrow f(x+1) - f(x) > 0, \quad x \in \mathbb{R}. \quad (2)$$

Λόγω των (1), (2) η  $F$  είναι γνησίως αύξουσα στο  $\mathbb{R}$ .

$$\text{Επομένως: } x < x+1 \Leftrightarrow F(x) < F(x+1) \Leftrightarrow \int_x^{x+1} f(t) dt < \int_{x+1}^{x+2} f(t) dt.$$

**2η λύση:**

Η  $F(x) = \int_a^x f(t) dt$  είναι μια αρχική της  $f$  στο  $\mathbb{R}$  και η προς απόδειξη ανισότητα γράφεται

$$F(x+1) - F(x) < F(x+2) - F(x+1) \Leftrightarrow \frac{F(x+1) - F(x)}{(x+1) - x} < \frac{F(x+2) - F(x+1)}{(x+2) - (x+1)}.$$



Από Θ.Μ.Τ. για την  $F$  στα διαστήματα  $[x, x+1]$  και  $[x+1, x+2]$  προκύπτει ότι υπάρχουν αντίστοιχα  $\xi_1 \in (x, x+1)$  και  $\xi_2 \in (x+1, x+2)$  ώστε

$$\frac{F(x+1)-F(x)}{(x+1)-x} = F'(\xi_1) = f(\xi_1) \quad \text{και} \quad \frac{F(x+2)-F(x+1)}{(x+2)-(x+1)} = F'(\xi_2) = f(\xi_2).$$

Έτσι αρκεί ναδειχθεί  $f(\xi_1) < f(\xi_2)$  με  $\xi_1 < \xi_2$ , ή ισοδύναμα ότι η  $f$  είναι γνησίως αύξουσα. Πράγματι:

$$f'(x) = \left(x + \sqrt{x^2+9}\right)' = 1 + \frac{x}{\sqrt{x^2+9}} = \frac{\sqrt{x^2+9} + x}{\sqrt{x^2+9}} > \frac{\sqrt{x^2} + x}{\sqrt{x^2+9}} = \frac{|x| + x}{\sqrt{x^2+9}} \geq 0, \quad \text{για κάθε}$$

$x \in \mathfrak{R}$ , δηλαδή  $f'(x) > 0$  για κάθε  $x \in \mathfrak{R}$  και η  $f$  γνησίως αύξουσα στο  $\mathfrak{R}$ .