

ΑΡΧΗ 1ΗΣ ΣΕΛΙΔΑΣ - Γ΄ ΗΜΕΡΗΣΙΩΝ

ΠΑΝΕΛΛΗΝΙΕΣ ΕΞΕΤΑΣΕΙΣ Γ΄ ΤΑΞΗΣ
ΗΜΕΡΗΣΙΟΥ ΓΕΝΙΚΟΥ ΛΥΚΕΙΟΥ
ΔΕΥΤΕΡΑ 23 ΜΑΪΟΥ 2011
ΕΞΕΤΑΖΟΜΕΝΟ ΜΑΘΗΜΑ: ΗΛΕΚΤΡΟΛΟΓΙΑ
ΤΕΧΝΟΛΟΓΙΚΗΣ ΚΑΤΕΥΘΥΝΣΗΣ
(ΚΥΚΛΟΥ ΤΕΧΝΟΛΟΓΙΑΣ ΚΑΙ ΠΑΡΑΓΩΓΗΣ)
ΣΥΝΟΛΟ ΣΕΛΙΔΩΝ: ΕΞΙ (6)

ΟΜΑΔΑ ΠΡΩΤΗ

A1. Για τις παρακάτω προτάσεις **A1.1** και **A1.2** να γράψετε στο τετράδιό σας τον αριθμό της πρότασης και δίπλα σε κάθε αριθμό το γράμμα που τη συμπληρώνει σωστά.

A1.1 Τρεις αντιστάσεις R_1 , R_2 , R_3 για τις οποίες ισχύει $R_1 > R_2 > R_3$ συνδέονται παράλληλα. Τότε, για την ισοδύναμη αντίσταση $R_{ΟΛ}$ ισχύει:

- α. $R_{ΟΛ} > R_2$
- β. $R_1 < R_{ΟΛ}$
- γ. $R_{ΟΛ} < R_3$
- δ. $R_1 > R_{ΟΛ} > R_2$

(μονάδες 5)

A1.2 Κύκλωμα RLC σε σειρά τροφοδοτείται από εναλλασσόμενη τάση $V = V_0 \eta\mu\left(\omega t + \frac{\pi}{6}\right)$ και διαρρέεται

από ρεύμα $I = I_0 \eta\mu\left(\omega t + \frac{\pi}{6}\right)$. Τότε:

- α. το κύκλωμα παρουσιάζει επαγωγική συμπεριφορά.
- β. η άεργος ισχύς (Q) του κυκλώματος είναι αρνητική.
- γ. η τιμή της έντασης του ρεύματος I_0 είναι η ελάχιστη δυνατή.
- δ. το κύκλωμα παρουσιάζει ωμική συμπεριφορά.

(μονάδες 5)

Μονάδες 10

ΑΡΧΗ 2ΗΣ ΣΕΛΙΔΑΣ - Γ΄ ΗΜΕΡΗΣΙΩΝ

A2. Για τις ημιτελείς προτάσεις **A2.1** και **A2.2** να γράψετε στο τετράδιό σας τον αριθμό της πρότασης και δίπλα σε κάθε αριθμό το γράμμα που αντιστοιχεί στο σωστό συμπλήρωμά της.

A2.1 Ο δυαδικός αριθμός 10110111 ισούται με τον αριθμό:

- α. $(A6)_{16}$
- β. $(153)_{10}$
- γ. $(134)_8$
- δ. $(B7)_{16}$

(μονάδες 5)

A2.2 Η συχνότητα της τάσης του δικτύου της ΔΕΗ είναι 50Hz. Τότε, η περίοδος της πλήρως ανορθωμένης τάσης είναι:

- α. $T=0,02 \text{ sec}$
- β. $T=0,01 \text{ sec}$
- γ. $T=50 \text{ sec}$
- δ. $T=1 \text{ sec}$

(μονάδες 5)

Μονάδες 10

A3. Για τις προτάσεις που ακολουθούν, να γράψετε στο τετράδιό σας το γράμμα της κάθε μίας και δίπλα το γράμμα **Σ**, αν η πρόταση είναι σωστή, ή **Λ**, αν η πρόταση είναι λανθασμένη.

- α. Σε μία επαφή p-n χωρίς πόλωση το τμήμα p είναι φορτισμένο θετικά. (μονάδες 2)
- β. Σε μια διάταξη τροφοδοτικού ο μετασχηματιστής ανυψώνει ή υποβιβάζει την ac τάση. (μονάδες 2)
- γ. Για την επικοινωνία μεταξύ αναλογικών και ψηφιακών κυκλωμάτων απαιτείται η παρεμβολή ενός κυκλώματος διασύνδεσης (interface).

(μονάδες 2)

ΑΡΧΗ 3ΗΣ ΣΕΛΙΔΑΣ - Γ΄ ΗΜΕΡΗΣΙΩΝ

- δ. Ο συντελεστής ισχύος ενός κυκλώματος RLC σε σειρά παίρνει και αρνητικές τιμές.

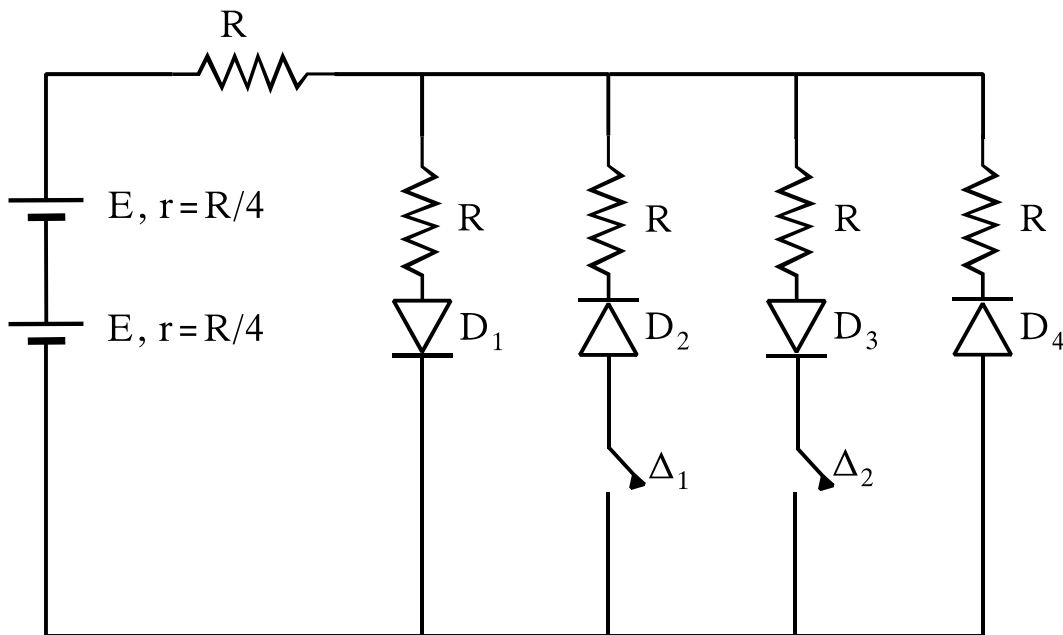
(μονάδες 2)

- ε. Ένα κύκλωμα ενισχυτή δεν είναι αναγκαίο να περιλαμβάνει ενεργό στοιχείο.

(μονάδες 2)

Μονάδες 10

- A4.** Δίνεται το παρακάτω κύκλωμα, στο οποίο οι δίοδοι D_1, D_2, D_3, D_4 θεωρούνται ιδανικές.



Όταν οι διακόπτες Δ_1, Δ_2 είναι ανοιχτοί, το ρεύμα που διαρρέει τον κλάδο των πηγών είναι I_A . Αν κλείσουμε τους Δ_1, Δ_2 , το ρεύμα στον κλάδο των πηγών παίρνει τιμή I_B . Για τα I_A, I_B ισχύει:

α. $\frac{I_A}{I_B} = \frac{4}{5}$ β. $\frac{I_A}{I_B} = \frac{3}{2}$ γ. $\frac{I_A}{I_B} = 1$

- i. Να επιλέξετε τη σωστή απάντηση. (μονάδες 3)
ii. Να αιτιολογήσετε την απάντησή σας. (μονάδες 7)

Μονάδες 10

ΑΡΧΗ 4ΗΣ ΣΕΛΙΔΑΣ - Γ΄ ΗΜΕΡΗΣΙΩΝ

A5. Ωμική αντίσταση $R = 200\pi \Omega$ και ιδανικό πηνίο με συντελεστή αυτεπαγωγής $L = 0,1\text{H}$ συνδέονται σε σειρά και στα άκρα του συστήματος εφαρμόζεται εναλλασσόμενη τάση $V = V_0 \eta \mu \omega t$. Αν το κύκλωμα παρουσιάζει διαφορά φάσης τάσης-έντασης $\varphi = \pi/4$, η συχνότητα της πηγής είναι:

α. $f = 10 \text{ Hz}$

β. $f = 1 \text{ KHz}$

γ. $f = 100 \text{ Hz}$

i. Να επιλέξετε τη σωστή απάντηση. (μονάδες 3)

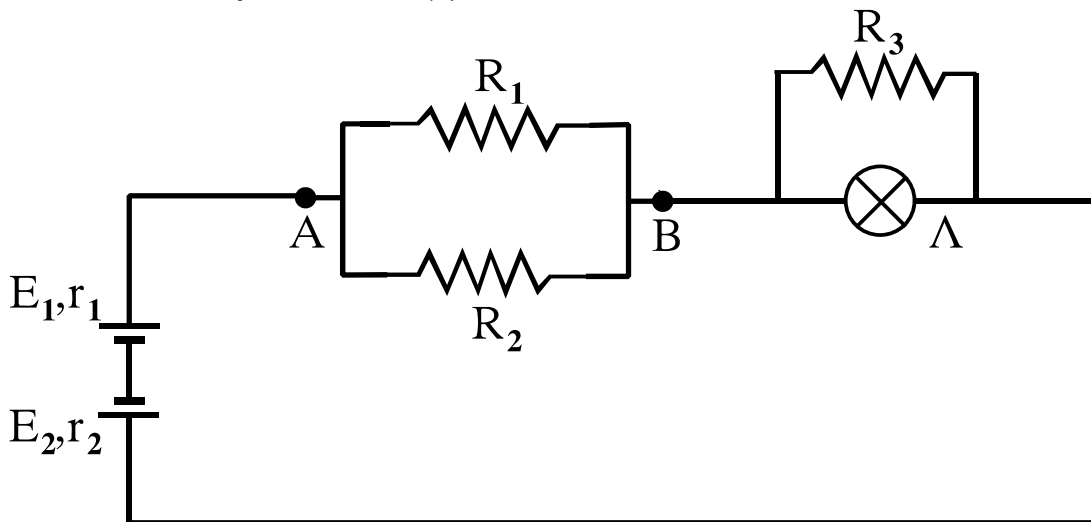
ii. Να αιτιολογήσετε την απάντησή σας. (μονάδες 7)

Δίνεται $\eta \mu \frac{\pi}{4} = \sigma \nu \nu \frac{\pi}{4}$

Μονάδες 10

ΟΜΑΔΑ ΔΕΥΤΕΡΗ

B1. Στο κύκλωμα του παρακάτω σχήματος δίνονται: $E_1 = 60\text{V}$, $E_2 = 20\text{V}$, $r_1 = 1\Omega$, $r_2 = 2\Omega$, $R_1 = 3\Omega$, $R_2 = 6\Omega$ και $R_3 = 10\Omega$. Ο λαμπτήρας Λ έχει χαρακτηριστικά κανονικής λειτουργίας 20V , 40W .



α. Να υπολογίσετε την αντίσταση του λαμπτήρα και το ρεύμα κανονικής λειτουργίας.

(μονάδες 4)

ΑΡΧΗ 5ΗΣ ΣΕΛΙΔΑΣ - Γ΄ ΗΜΕΡΗΣΙΩΝ

β. Να υπολογίσετε την ΗΕΔ E_{OL} , την εσωτερική αντίσταση r_{OL} της ισοδύναμης πηγής των δύο πηγών και την ολική αντίσταση του κυκλώματος R_{OL} .

(μονάδες 6)

γ. Να εξετάσετε αν ο λαμπτήρας λειτουργεί κανονικά.

(μονάδες 6)

Αν η αντίσταση R_3 αντικατασταθεί από ιδανικό πηνίο:

δ. Να εξετάσετε αν μεταβάλλεται η φωτοβολία του λαμπτήρα.

(μονάδες 3)

ε. Να υπολογίσετε την τάση V_{AB} .

(μονάδες 6)

Μονάδες 25

B2. Κύκλωμα RLC σε σειρά, που αποτελείται από ωμική αντίσταση $R=80\Omega$, ιδανικό πηνίο αυτεπαγωγής L και ιδανικό πυκνωτή με χωρητικότητα $C=25 \cdot 10^{-6}F$, τροφοδοτείται από πηγή εναλλασσόμενης τάσης με εξίσωση $V=80\eta\mu(1000t)$ (S.I.)

Αν το κύκλωμα βρίσκεται σε συντονισμό:

α. Να υπολογίσετε την ενεργό τιμή $I_{εν}$ της έντασης του ρεύματος που διαρρέει το κύκλωμα.

(μονάδες 5)

β. Να υπολογίσετε τον συντελεστή αυτεπαγωγής L του πηνίου.

(μονάδες 5)

Αντικαθιστούμε την πηγή εναλλασσόμενης τάσης με πηγή ίδιου πλάτους, διπλάσιας συχνότητας και ίδιας αρχικής φάσης με την πρώτη πηγή.

γ. Να υπολογίσετε τη σύνθετη αντίσταση Z του κυκλώματος.

(μονάδες 5)

ΑΡΧΗ 6ΗΣ ΣΕΛΙΔΑΣ - Γ΄ ΗΜΕΡΗΣΙΩΝ

- δ. Να γραφεί η εξίσωση του ρεύματος σε συνάρτηση με τον χρόνο.

(μονάδες 5)

- ε. Να υπολογίσετε την πραγματική, την άεργο και τη φαινόμενη ισχύ του κυκλώματος.

(μονάδες 5)

Δίνονται: $\varepsilon\varphi \frac{\pi}{5} = \frac{3}{4}$, $\eta\mu \frac{\pi}{5} = \frac{3}{5}$, $\sigma\upsilon\nu \frac{\pi}{5} = \frac{4}{5}$.

Μονάδες 25

ΟΛΗΓΙΕΣ (για τους εξεταζομένους)

1. Στο τετράδιο να γράψετε μόνο τα προκαταρκτικά (ημερομηνία, εξεταζόμενο μάθημα). **Να μην αντιγράψετε** τα θέματα στο τετράδιο.
2. Να γράψετε το ονοματεπώνυμό σας στο πάνω μέρος των φωτοαντιγράφων αμέσως μόλις σας παραδοθούν. **Δεν επιτρέπεται να γράψετε** καμιά άλλη σημείωση. Κατά την αποχώρησή σας να παραδώσετε μαζί με το τετράδιο και τα φωτοαντίγραφα.
3. Να απαντήσετε **στο τετράδιό σας** σε όλα τα θέματα.
4. Να γράψετε τις απαντήσεις σας **μόνο** με μπλε ή **μόνο** με μαύρο στυλό. Μπορείτε να χρησιμοποιήσετε μολύβι μόνο για σχέδια, διαγράμματα και πίνακες.
5. Να μη χρησιμοποιήσετε χαρτί μιλιμετρέ.
6. Κάθε απάντηση επιστημονικά τεκμηριωμένη είναι αποδεκτή.
7. Διάρκεια εξέτασης: τρεις (3) ώρες μετά τη διανομή των φωτοαντιγράφων.
8. Χρόνος δυνατής αποχώρησης: 10.30 π.μ.

**ΚΑΛΗ ΕΠΙΤΥΧΙΑ
ΤΕΛΟΣ ΜΗΝΥΜΑΤΟΣ**

ΗΛΕΚΤΡΟΛΟΓΙΑ

ΤΕΧΝΟΛΟΓΙΚΗΣ ΚΑΤΕΥΘΥΝΣΗΣ Γ' ΛΥΚΕΙΟΥ
(ΚΥΚΛΟΣ ΤΕΧΝΟΛΟΓΙΑΣ & ΠΑΡΑΓΩΓΗΣ)

23 ΜΑΪΟΥ 2011

ΑΠΑΝΤΗΣΕΙΣ

ΟΜΑΔΑ ΠΡΩΤΗ

A1.1 γ

A1.2 δ

A2.1 δ

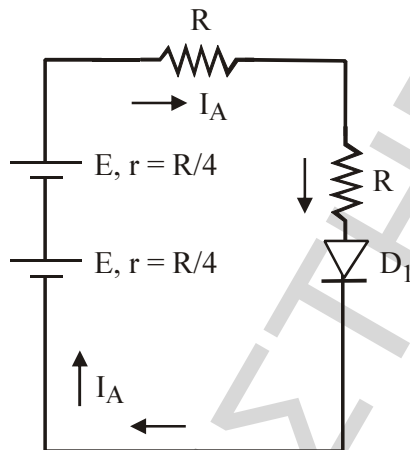
A2.2 β

A3. α. Λ, β. Σ, γ. Σ, δ. Λ, ε. Λ

A4.

Όταν οι διακόπτες Δ_1, Δ_2 είναι ανοικτοί:

Ο κλάδος που περιέχει την D_1 διαρρέεται από ρεύμα ενώ ο κλάδος που περιέχει την D_4 δεν διαρρέεται, άρα το κύκλωμα παίρνει την παρακάτω μορφή:

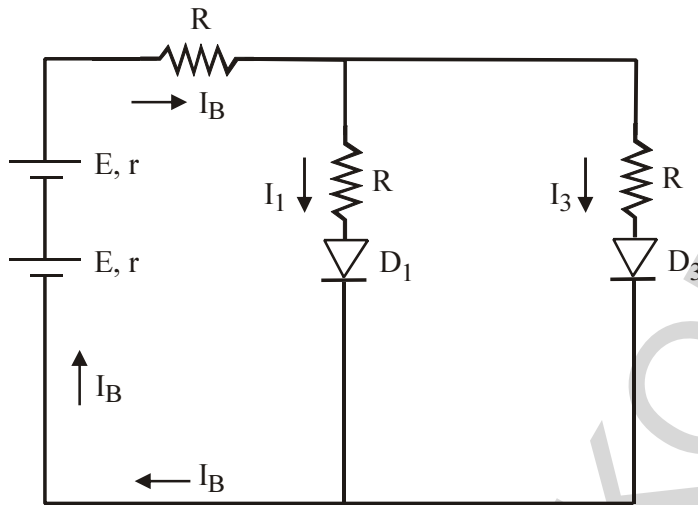


$$I_A = \frac{2E}{\frac{R}{4} + \frac{R}{4} + R + R} \quad \text{άρα}$$

$$I_A = \frac{2E}{5\frac{R}{2}}, \quad \text{άρα } I_A = \frac{4E}{5R} \quad (1).$$

Όταν οι διακόπτες Δ_1, Δ_2 είναι κλειστοί:

Διαρρέονται από ρεύμα οι κλάδοι που περιέχουν την D_1 και την D_3 ενώ οι D_2 και D_4 δεν άγουν. Το κύκλωμα παίρνει την παρακάτω μορφή:



$$E_{ολ.} = 2E$$

$$r_{ολ.} = \frac{R}{4} + \frac{R}{4} = \frac{R}{2}$$

$$\text{και } R_{εξ.} = \frac{R \cdot R}{R + R} + R = \frac{R}{2} + R \Rightarrow R_{εξ.} = \frac{3R}{2}.$$

$$I_B = \frac{E_{ολ.}}{r_{ολ.} + R_{εξ.}} \Rightarrow I_B = \frac{2E}{3 \frac{R}{2} + \frac{R}{2}} = \frac{2E}{2R}, \text{ δηλαδή}$$

$$I_B = \frac{E}{R} \quad (2).$$

Διαιρούμε κατά μέλη τις σχέσεις (1), (2) και έχουμε:

$$\frac{I_A}{I_B} = \frac{4}{5}. \text{ Οπότε σωστό είναι το α.}$$

$$\mathbf{A5.} \quad \varepsilon\varphi\varphi = \frac{x_L}{R} \Rightarrow 1 = \frac{\omega L}{R} \Rightarrow 1 = \frac{2\pi fL}{R} \Rightarrow f = \frac{R}{2\pi L} \Rightarrow f = \frac{200\pi}{2\pi \cdot 0,1} = 1000 \text{ Hz} = 1 \text{ kHz}.$$

ΟΜΑΔΑ ΔΕΥΤΕΡΗ

- B1. α.** Από τα στοιχεία κανονικής λειτουργίας του λαμπτήρα $P_{\Lambda} = 40 \text{ W}$ και $V_{\Lambda} = 20 \text{ V}$ προκύπτει:

$$P_{\Lambda} = \frac{V_{\Lambda}^2}{R_{\Lambda}} \text{ άρα } R_{\Lambda} = \frac{V_{\Lambda}^2}{P_{\Lambda}} \text{ και } R_{\Lambda} = 10 \Omega.$$

Για το ρεύμα κανονικής λειτουργίας λαμπτήρα $I_{\Lambda} = \frac{V_{\Lambda}}{R_{\Lambda}}$ ή $I_{\Lambda} = 2 \text{ A}$.

- β.** $E_{ολ} = E_1 - E_2$ άρα $E_{ολ} = 40 \text{ V}$

$$\Gamma_{ολ} = \Gamma_1 + \Gamma_2 \text{ άρα } \Gamma_{ολ} = 3 \Omega$$

$$R_1 \parallel R_2 : R_{L,2} = \frac{R_1 R_2}{R_1 + R_2} \text{ άρα } R_{L,2} = 2 \Omega$$

$$R_3 \parallel R_{\Lambda} : R_{3,\Lambda} = \frac{R_3 R_{\Lambda}}{R_3 + R_{\Lambda}} \text{ άρα } R_{3,\Lambda} = 5 \Omega$$

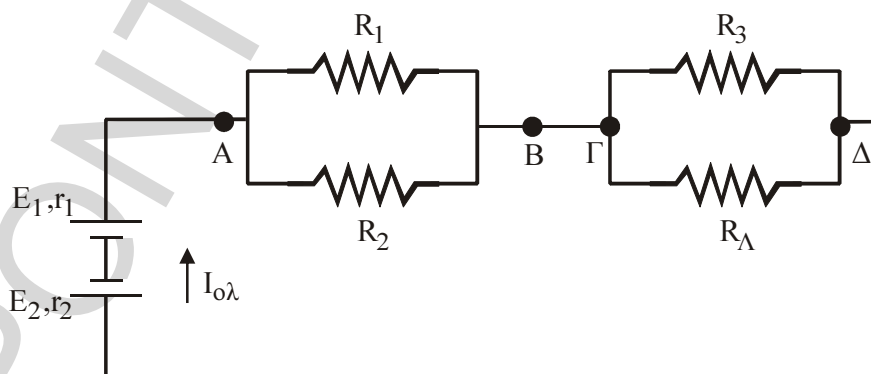
εξωτερική αντίσταση κυκλώματος $R_{εξ} = R_{3,\Lambda} + R_{L,2}$.

$$R_{εξ} = 7 \Omega.$$

Συνολική αντίσταση κυκλώματος: $R_{ολ} = R_{εξ} + r_{ολ}$.

$$R_{ολ} = 10 \Omega.$$

- γ.** $I_{ολ} = \frac{E_{ολ}}{R_{εξ} + \Gamma_{ολ}}$ άρα $I_{ολ} = \frac{40}{10} \text{ A} \Rightarrow I_{ολ} = 4 \text{ A}$.



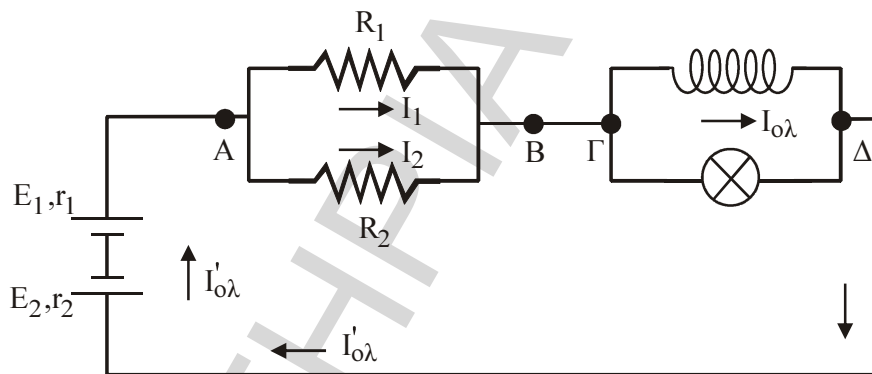
$$V_{\Gamma\Delta} = I_{o\lambda} \cdot R_{3,\Lambda} \text{ \acute{a}\rho\alpha } V_{\Gamma\Delta} = 20 \text{ Volt.}$$

$$\text{και } I_4 = \frac{V_{\Gamma\Delta}}{R_{\Lambda}} \text{ \acute{a}\rho\alpha } I_4 = 2 \text{ A}$$

Παρατηρούμε ότι: $V_{\Gamma\Delta} = V_{\Lambda} = 20 \text{ Volt}$ αλλά και $I_4 = I_{\Lambda} = 2 \text{ A}$
 Δηλαδή το ρεύμα I_4 που διαρρέει τον λαμπτήρα είναι ίσο με το ρεύμα κανονικής λειτουργίας. Ο λαμπτήρας λειτουργεί κανονικά.

- δ. Για ιδανικό πηνίο $R_L = 0$, δηλαδή δεν έχει ωμική αντίσταση, \acute{a}\rho\alpha τα σημεία Γ, Δ του κυκλώματος συνδέονται με αγωγό μηδενικής αντίστασης και βραχυκυκλώνονται \acute{a}\rho\alpha $V_{\Gamma} = V_{\Delta}$ και $V_{\Gamma\Delta} = 0$. Όμως στα σημεία Γ, Δ συνδέεται ο λαμπτήρας που τελικά δεν διαρρέεται από ρεύμα, \acute{a}\rho\alpha δεν φωτοβολεί.

ε.



$$I'_{o\lambda} = \frac{2E}{r_{o\lambda} + \frac{R_1 R_2}{R_1 + R_2}} \text{ \acute{a}\rho\alpha } I'_{o\lambda} = 8 \text{ A}$$

$$V_{AB} = I'_{o\lambda} \cdot \frac{R_1 R_2}{R_1 + R_2} \text{ \acute{a}\rho\alpha } V_{AB} = 16 \text{ V}$$

B2. Ισχύει $z = R$

$$\alpha. I_{ev} = \frac{V_{ev}}{R} = \frac{V_0}{\sqrt{2}} = \frac{80}{\sqrt{2}} = \frac{1}{\sqrt{2}} = \frac{\sqrt{2}}{2} \text{ A}$$

$$\beta. \text{ Ισχύει } X_C = X_L \Rightarrow \frac{1}{\omega c} = \omega L \Rightarrow L = \frac{1}{\omega^2 c} = \frac{1}{1000^2 \cdot 25 \cdot 10^{-6}} = \frac{1}{25} = 0,04 \text{ H}$$

$$\gamma. \omega' = 2\omega = 2 \cdot 10^3.$$

$$X'_L = \omega'_L = 2 \cdot 10^{-3} \cdot 0,04 = 0,04 = 80 \Omega$$

$$X'_C = \frac{1}{\omega'_C} = \frac{1}{2 \cdot 10^3 \cdot 25 \cdot 10^{-6}} = \frac{10^6}{50 \cdot 10^3} = 20 \Omega$$

$$z = \sqrt{R^2 + (X'_L - X'_C)^2} = \sqrt{80^2 + (80 - 20)^2} = \sqrt{10.000} = 100 \Omega$$

δ. $X'_L > X'_C$ το κύκλωμα έχει επαγωγική συμπεριφορά

$$\varepsilon\varphi\varphi = \frac{X'_L - X'_C}{R} = \frac{60}{80} = \frac{3}{4} \text{ άρα } \hat{\varphi}_z = \frac{\pi}{5}$$

και

$$i' = I'_o \eta\mu(\omega't - \varphi_z) \Leftrightarrow I'_o = \frac{V_o}{z'} = \frac{80}{100} = 0,8 \text{ A}$$

$$\text{άρα } i' = 0,8 \eta\mu\left(2000t - \frac{\pi}{5}\right)$$

$$\varepsilon. P = \frac{V_o I'_o}{2} \sigma\upsilon\nu\varphi = \frac{80 \cdot 0,8}{2} \cdot \frac{4}{5} = \frac{128}{5} = 25,6 \text{ W}$$

$$Q = \frac{V_o I'_o}{2} \eta\mu\varphi = \frac{80 \cdot 0,8}{2} \cdot \frac{3}{5} = \frac{96}{5} = 19,2 \text{ VAr}$$

$$S = \frac{V_o I'_o}{2} = \frac{80 \cdot 0,8}{2} = 32 \text{ VA}$$